

TECHNICAL BULLETIN

N 105 - 2023. 01

ES38

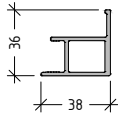
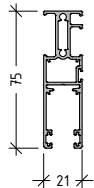
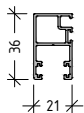
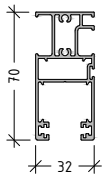
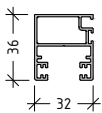
New slim sash - interlock 36mm

New slim fly screen sashes 36mm (for classic & low rails)

content:

- PROFILES
- PROFILES 1:1
- DETAILS
- ACCESSORIES

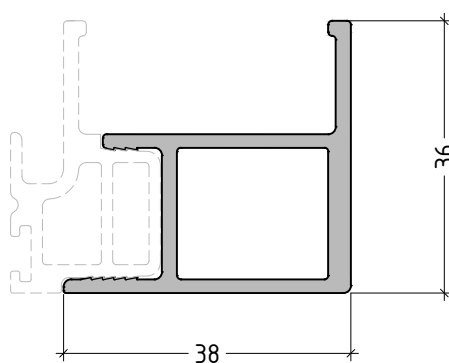
ETEM

| code | Profile | Weight Length Moment of inertia | code | Profile | Weight Length Moment of inertia |
|--|---|---------------------------------------|------|---------|---------------------------------------|
| E53536 Slim sash - interlock 36mm Στενός γάντζος 36mm |  | 670 g/m L=6.01 m | | | |
| E53220 Fly screen sash for ES38 low rails Φύλλο σήτας για χαμηλούς οδηγούς ES38 |  | 964 g/m L=6.01 m | | | |
| E53221 Slim fly screen sash for ES38 low rails Στενό φύλλο σήτας για χαμ. οδηγούς ES38 |  | 473 g/m L=6.01 m | | | |
| E50220 Fly screen sash for classic rails Φύλλο σήτας για κλασικούς οδηγούς |  | 1175 g/m L=6.01 m | | | |
| E50222 Slim fly screen sash for classic rails Στενό φύλλο σήτας για κλασικούς οδηγούς |  | 632 g/m L=6.01 m | | | |

E53536

Slim sash-interlock 36mm
Στενός χάντζος 36mm

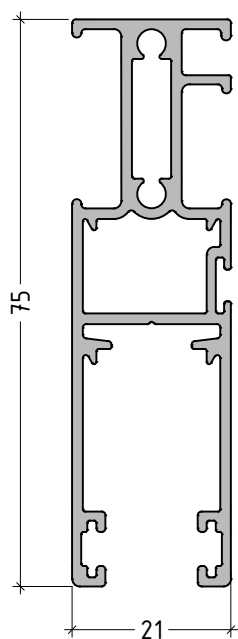
670 g/m



E53220

Fly screen sash
for ES38 low rails
Φύλλο σήτας για
χαμηλούς οδηγούς

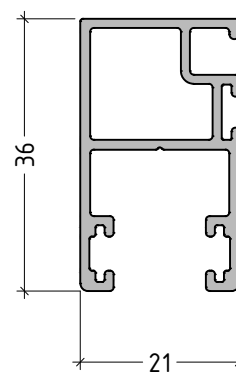
964 g/m



E53221

Slim fly screen sash
for ES38 low rails
Στενό φύλλο σήτας
για χαμ. οδηγούς
ES38

473 g/m

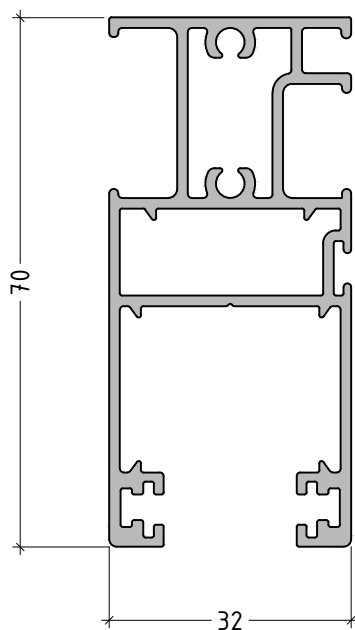


scale : 1:1

E50220

Fly screen sash
for classic rails
Φύλλο σήτας για
κλασικούς οδηγούς

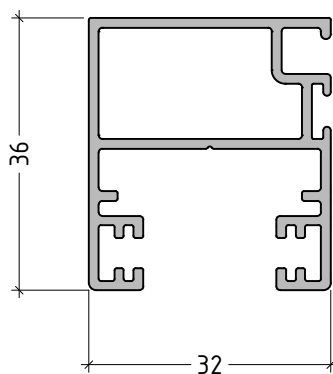
1175 g/m



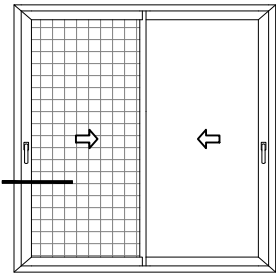
E50222

Slim fly screen sash
for classic rails
Στενό φύλλο σήτας
για κλασικούς
οδηγούς

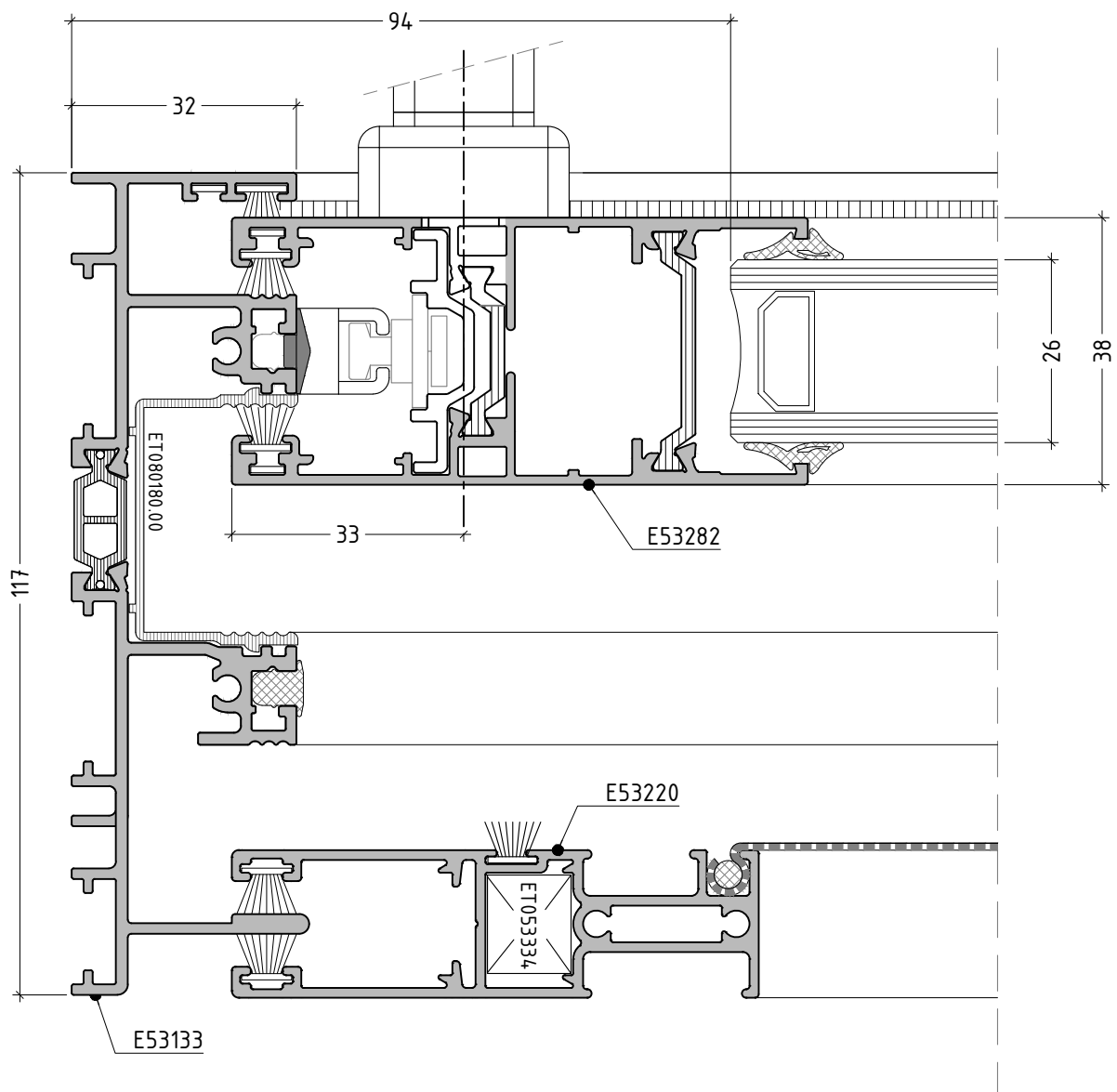
632 g/m



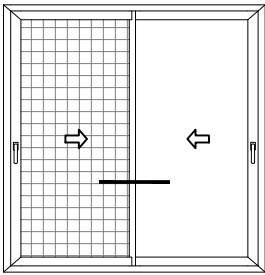
scale : 1:1



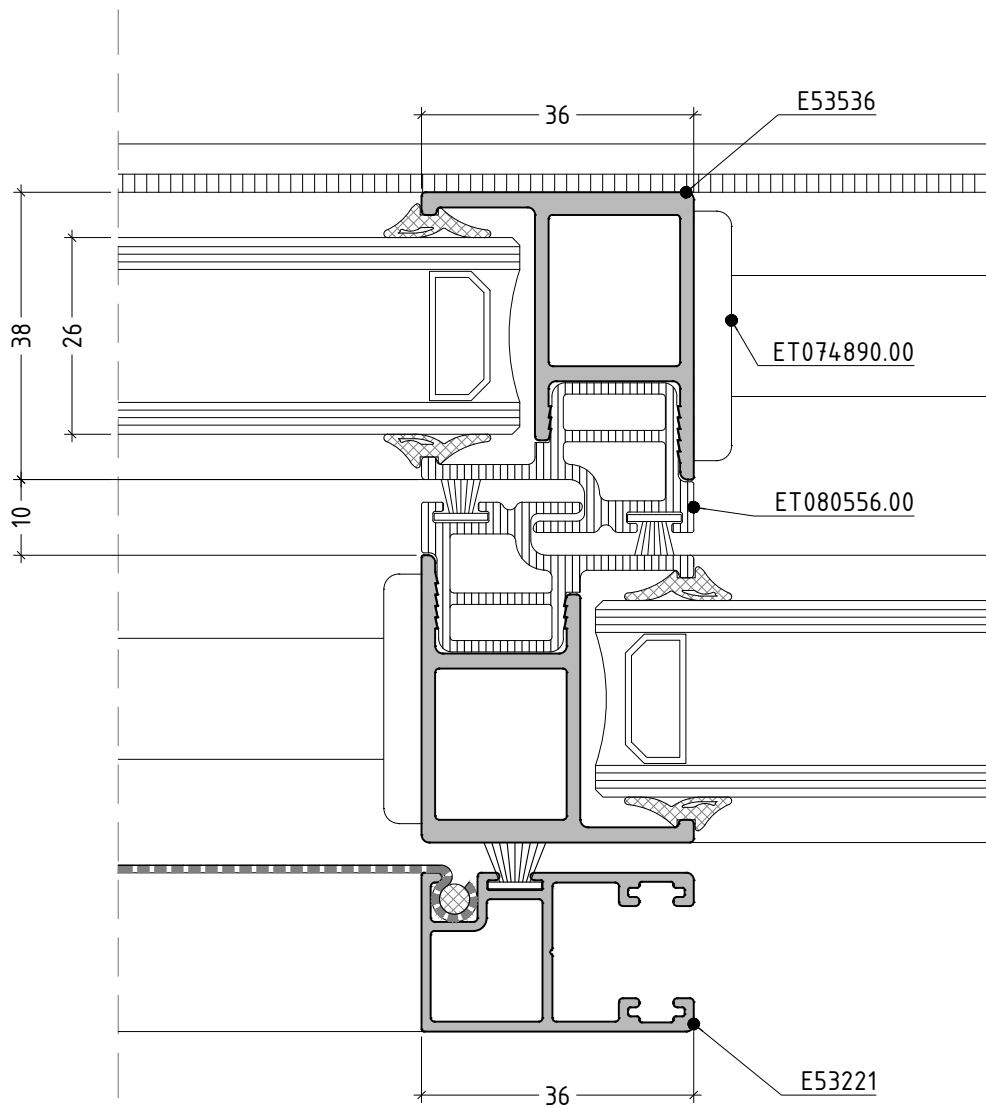
ES38
Low rails

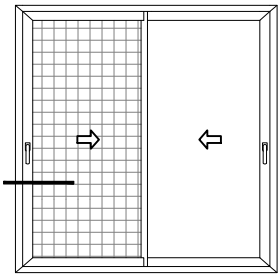


scale : 1:1

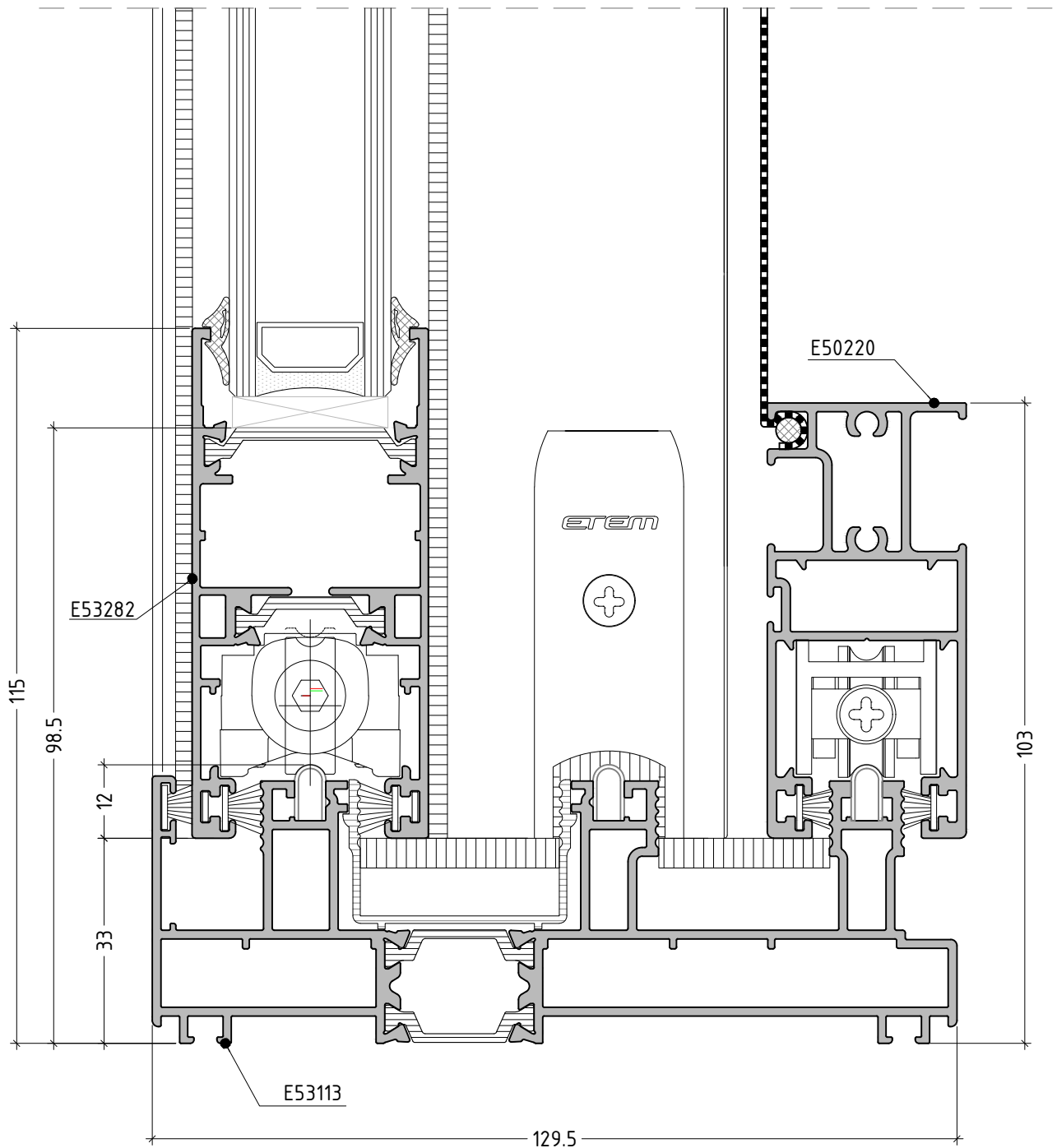


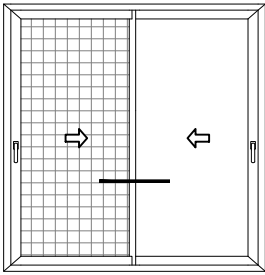
ES38 - Slim Interlock 36mm
Low rails



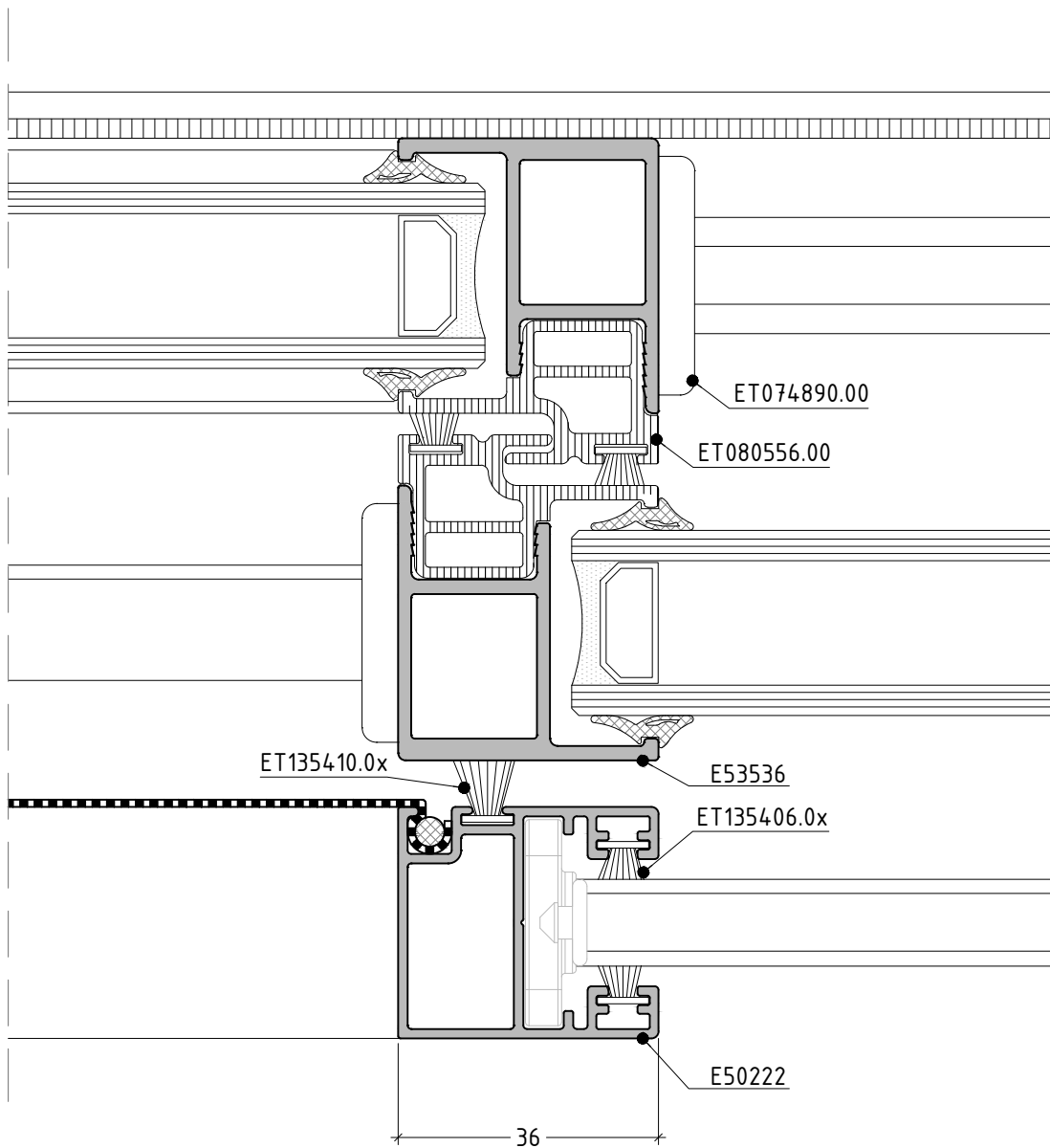


ES38
Classic rails



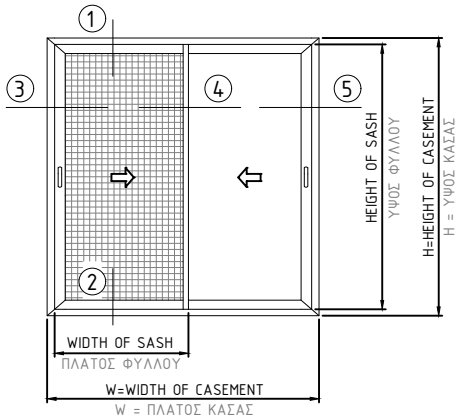


ES38 - Slim Interlock 36mm
Classic rails



TWO SASHES SLIDING WINDOW WITH FLY SCREEN - LOW RAIL & SLIM INTERLOCK
 ΔΙΦΥΛΛΟ ΕΠΑΛΛΗΛΟ ΜΕ ΣΗΤΑ - ΧΑΜΗΛΟΣ ΟΔΗΓΟΣ & ΣΤΕΝΟΣ ΓΑΝΤΖΟΣ

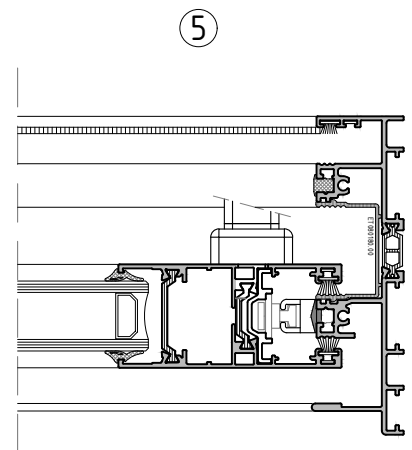
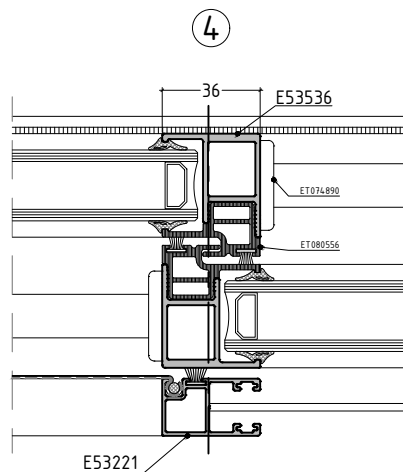
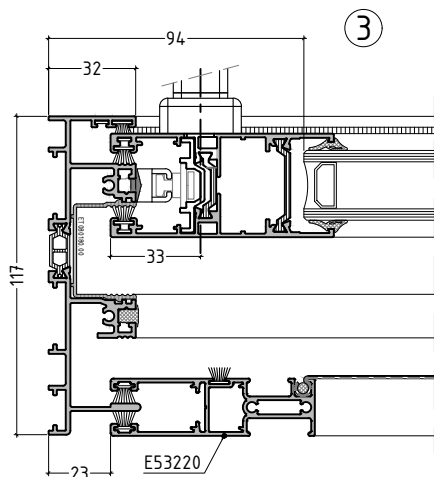
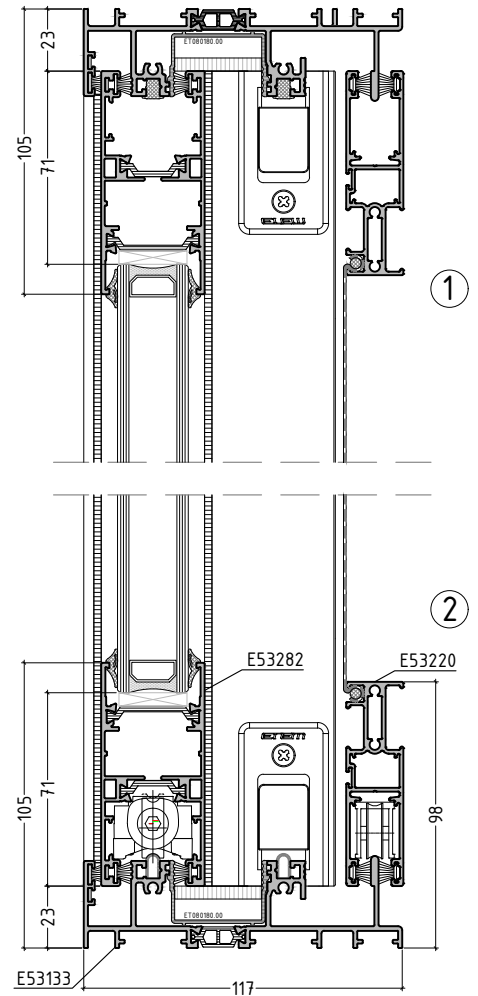
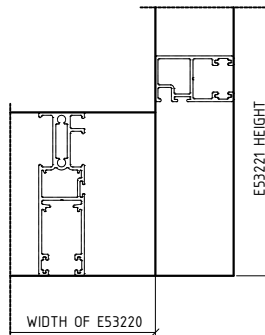
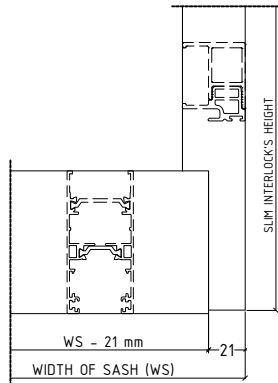
ES38 - Low rails



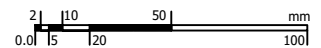
CUTTING LENGTHS - ΚΟΠΕΣ

| | |
|--|----------------------|
| WIDTH OF FRAME ΠΛΑΤΟΣ ΚΑΣΑΣ | = W |
| HEIGHT OF FRAME ΥΨΟΣ ΚΑΣΑΣ | = H |
| WIDTH OF SASH (WS) ΠΛΑΤΟΣ ΦΥΛΛΟΥ (WS) | $= \frac{(W-10)}{2}$ |
| FINAL SASH WIDTH ΤΕΛΙΚΟ ΠΛΑΤΟΣ ΦΥΛΛΟΥ | = WS - 21 |
| HEIGHT OF SASH ΥΨΟΣ ΦΥΛΛΟΥ | = H - 46 |
| SLIM INTERLOCK'S HEIGHT ΥΨΟΣ ΣΤΕΝΟΥ ΓΑΝΤΖΟΥ | = H - 50 |
| WIDTH OF fly screen E53220 ΠΛΑΤΟΣ ΣΗΤΑΣ | $= \frac{(W-82)}{2}$ |
| HEIGHT OF E53220 & E53221 ΥΨΟΣ ΣΗΤΑΣ | = H - 46 |

DIMENSION IN MILLIMETERS - ΔΙΑΣΤΑΣΕΙΣ ΣΕ ΧΙΛΙΟΣΤΑ



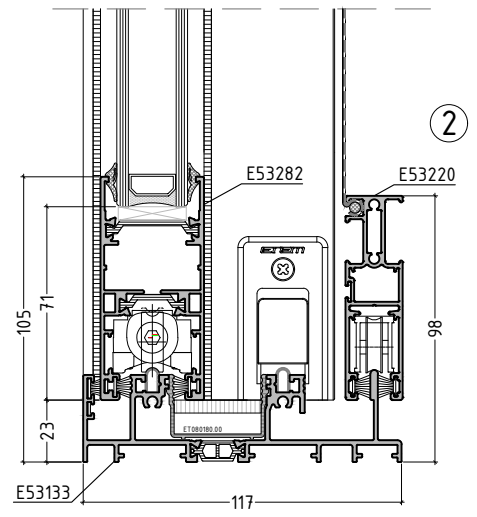
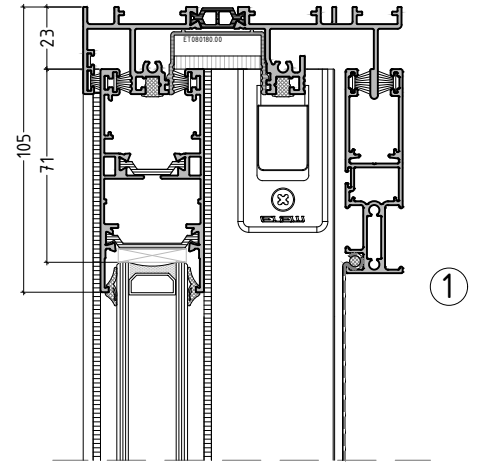
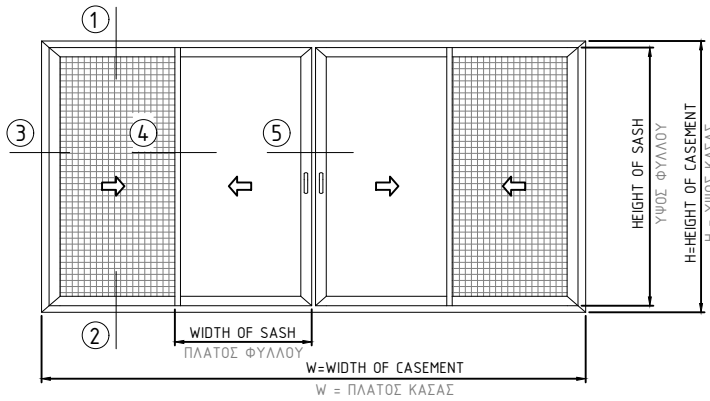
no scale



Cutting list 01

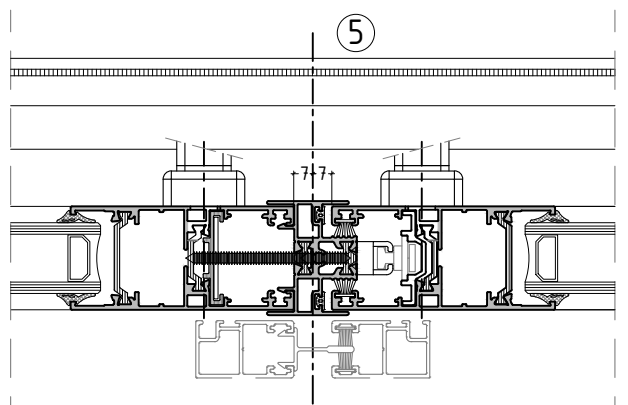
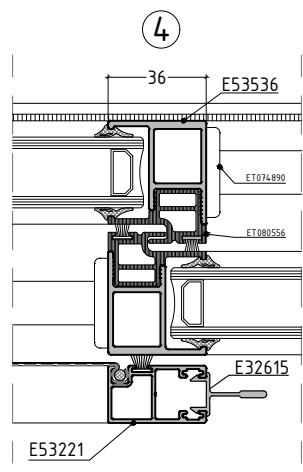
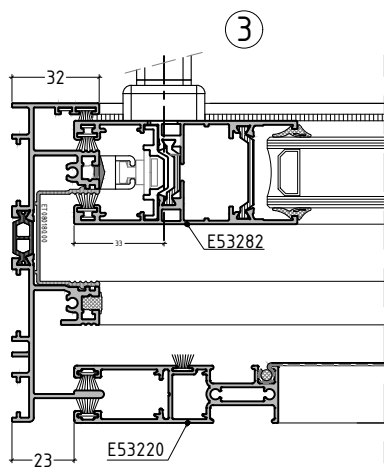
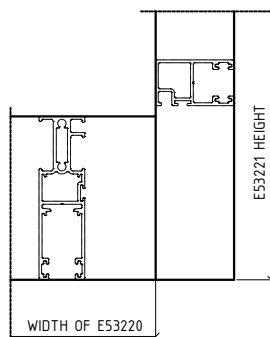
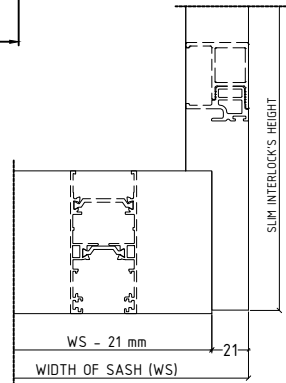
QUADRUPLE SASH SLIDING WINDOW WITH FLY SCREEN & SLIM INTERLOCK
 ΤΕΤΡΑΦΥΛΛΟ ΕΠΑΛΛΗΛΟ ΜΕ ΣΗΤΑ & ΣΤΕΝΟ ΓΑΝΤΖΟ

ES38 - Low rails

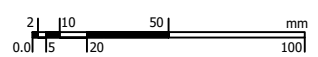


CUTTING LENGTHS - ΚΟΠΕΣ

| | |
|---|-----------------------|
| WIDTH OF FRAME ΠΛΑΤΟΣ ΚΑΣΑΣ | = W |
| HEIGHT OF FRAME ΥΨΟΣ ΚΑΣΑΣ | = H |
| WIDTH OF SASH (WS) ΠΛΑΤΟΣ ΦΥΛΛΟΥ (WS) | $= \frac{(W+12)}{4}$ |
| FINAL SASH WIDTH ΤΕΛΙΚΟ ΠΛΑΤΟΣ ΦΥΛΛΟΥ | = WS - 21 |
| HEIGHT OF SASH ΥΨΟΣ ΦΥΛΛΟΥ | = H - 46 |
| SLIM INTERLOCK'S HEIGHT ΥΨΟΣ ΣΤΕΝΟΥ ΓΑΝΤΖΟΥ | = H - 50 |
| ADJ. profile HEIGHT ΥΨΟΣ ΜΠΙΝΙ | = H - 86 |
| WIDTH OF fly screen E53220 ΠΛΑΤΟΣ ΣΗΤΑΣ | $= \frac{(W-132)}{4}$ |
| HEIGHT OF E53220 & E53221 ΥΨΟΣ ΣΗΤΑΣ | = H - 46 |
| ADJ. profile HEIGHT (for fly screen) ΥΨΟΣ ΜΠΙΝΙ ΣΗΤΑΣ | = H - 72 |



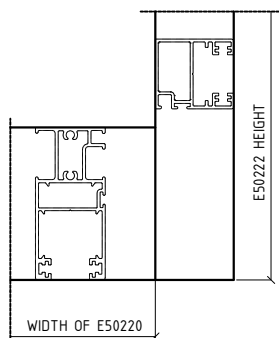
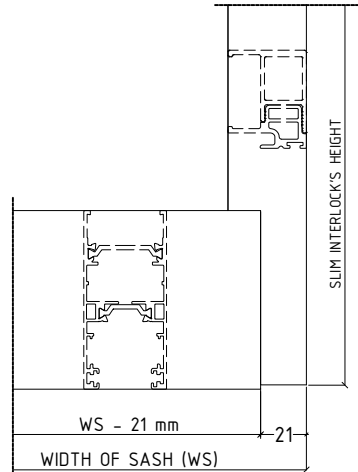
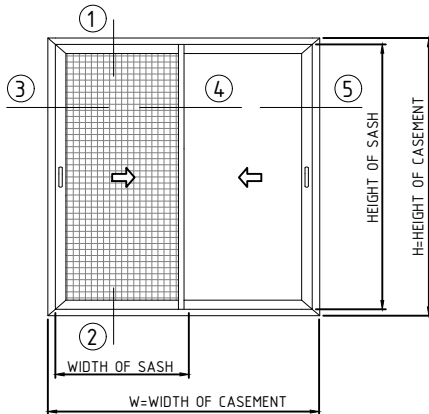
no scale



Cutting list 02

TWO SASHES SLIDING WINDOW WITH FLY SCREEN - LOW RAIL & SLIM INTERLOCK
 ΔΙΦΥΛΛΟ ΕΠΑΛΛΗΛΟ ΜΕ ΣΗΤΑ - ΧΑΜΗΛΟΣ ΟΔΗΓΟΣ & ΣΤΕΝΟΣ ΓΑΝΤΖΟΣ

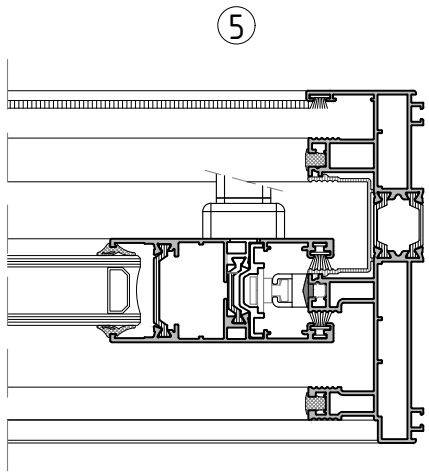
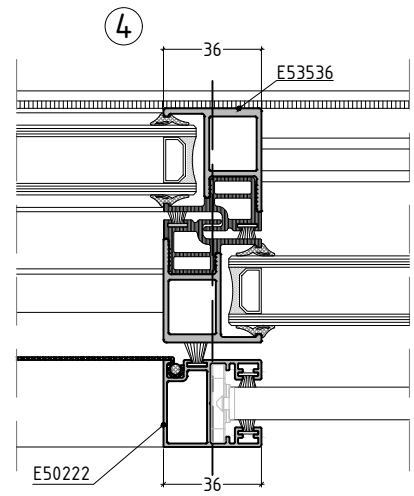
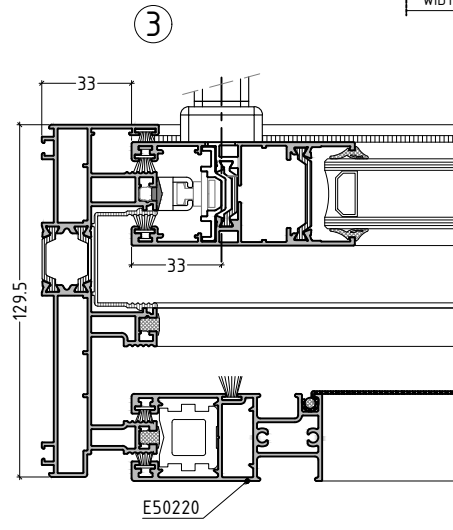
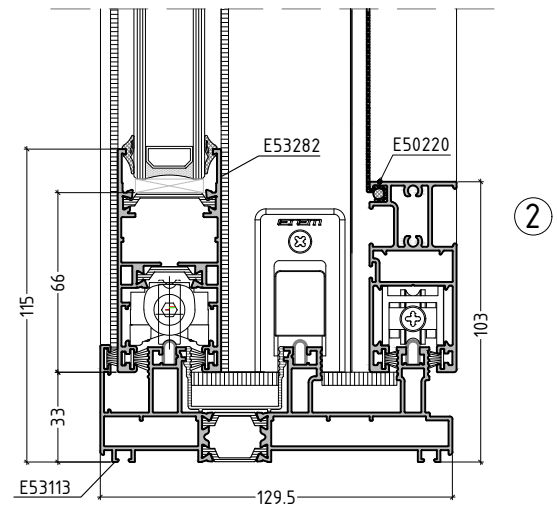
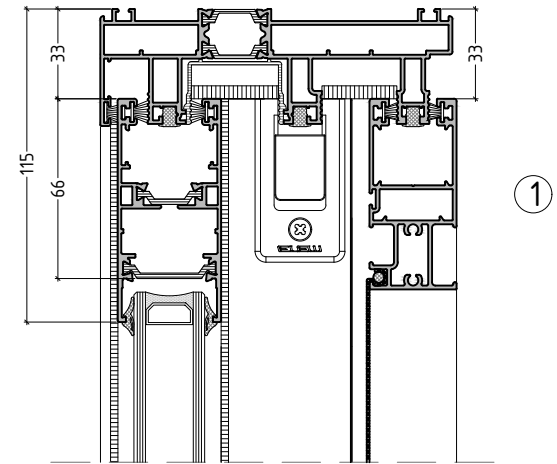
ES38 - Classic rails



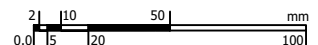
CUTTING LENGTHS - ΚΟΠΕΣ

| | |
|--|-----------------------|
| WIDTH OF FRAME ΠΛΑΤΟΣ ΚΑΣΑΣ | = W |
| HEIGHT OF FRAME ΥΨΟΣ ΚΑΣΑΣ | = H |
| WIDTH OF SASH (WS) ΠΛΑΤΟΣ ΦΥΛΛΟΥ (WS) | $= \frac{(W-30)}{2}$ |
| FINAL SASH WIDTH ΤΕΛΙΚΟ ΠΛΑΤΟΣ ΦΥΛΛΟΥ | = WS - 21 |
| HEIGHT OF SASH ΥΨΟΣ ΦΥΛΛΟΥ | = H - 66 |
| SLIM INTERLOCK'S HEIGHT ΥΨΟΣ ΣΤΕΝΟΥ ΓΑΝΤΖΟΥ | = H - 70 |
| WIDTH OF fly screen E50220 ΠΛΑΤΟΣ ΣΗΤΑΣ | $= \frac{(W-102)}{2}$ |
| HEIGHT OF E50220 & E50222 ΥΨΟΣ ΣΗΤΑΣ | = H - 66 |

DIMENSIONS IN MILLIMETERS



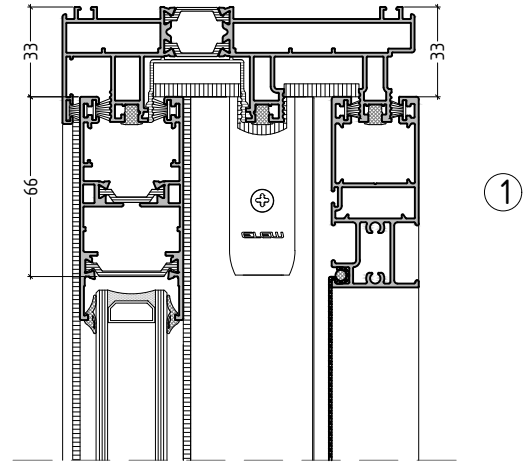
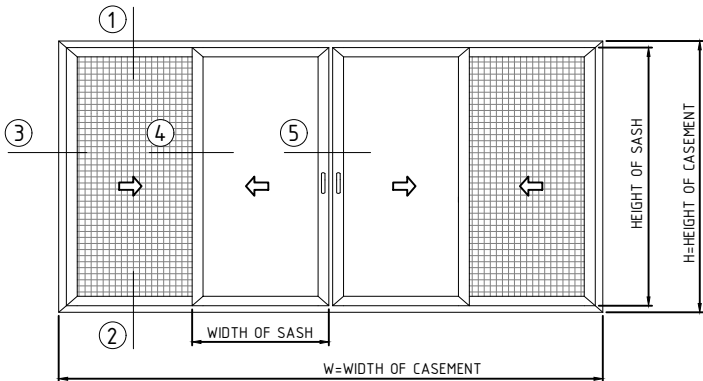
no scale



Cutting list 03

QUADRUPLE SASH SLIDING WINDOW WITH FLY SCREEN & SLIM INTERLOCK
 ΤΕΤΡΑΦΥΛΛΟ ΕΠΑΛΛΗΛΟ ΜΕ ΣΗΤΑ & ΣΤΕΝΟ ΓΑΝΤΖΟ

ES38 - Classic rails



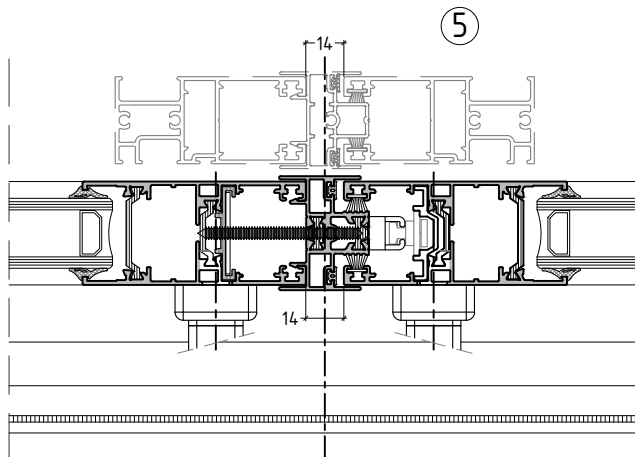
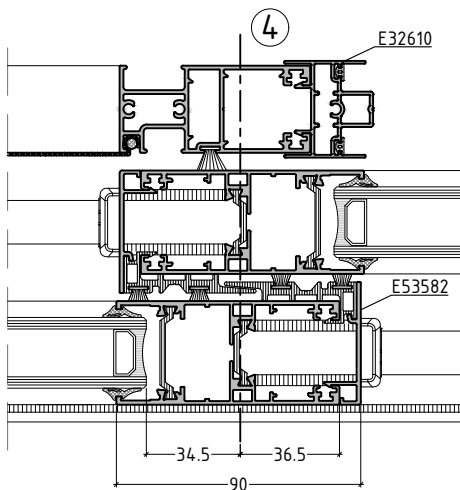
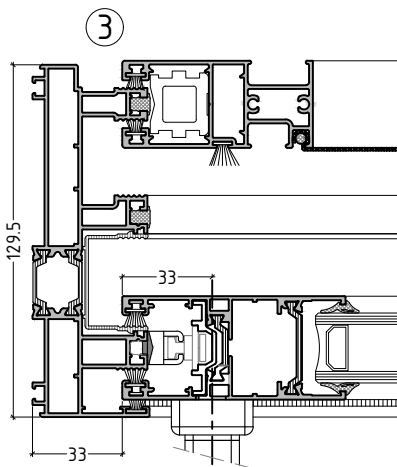
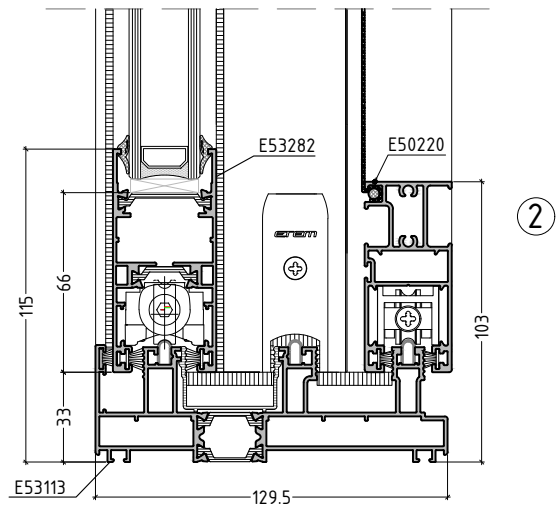
CUTTING LENGTHS - ΚΟΠΕΣ

| | |
|--------------------------------|-----|
| WIDTH OF FRAME ΠΛΑΤΟΣ ΚΑΣΑΣ | = W |
| HEIGHT OF FRAME ΥΨΟΣ ΚΑΣΑΣ | = H |

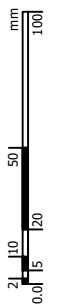
CUTTING LENGTHS - ΚΟΠΕΣ

| | |
|-------------------------------------|----------------------|
| WIDTH OF SASH ΠΛΑΤΟΣ ΦΥΛΛΟΥ | = $\frac{(W+66)}{4}$ |
| HEIGHT OF SASH ΥΨΟΣ ΦΥΛΛΟΥ | = H - 66 |
| SUP. profile HEIGHT ΥΨΟΣ ΓΑΝΤΖΟΥ | = H - 66 |
| WIDTH OF fly screen ΠΛΑΤΟΣ ΣΗΤΑΣ | = $\frac{(W+22)}{4}$ |
| HEIGHT OF fly screen ΥΨΟΣ ΣΗΤΑΣ | = H - 66 |
| ADJ. profile HEIGHT ΥΨΟΣ ΜΠΙΝΙ | = H - 106 |

DIMENSION IN MILLIMETERS - ΔΙΑΣΤΑΣΕΙΣ ΣΕ ΧΙΛΙΟΣΤΑ



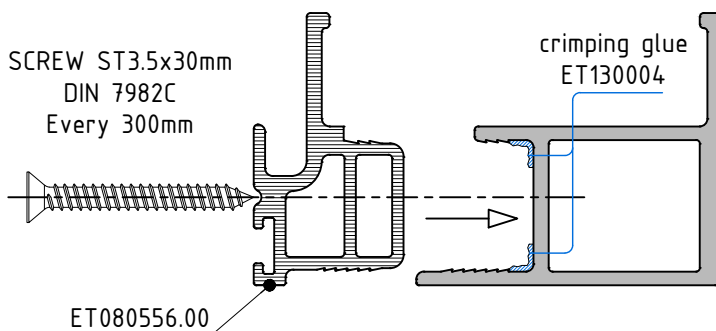
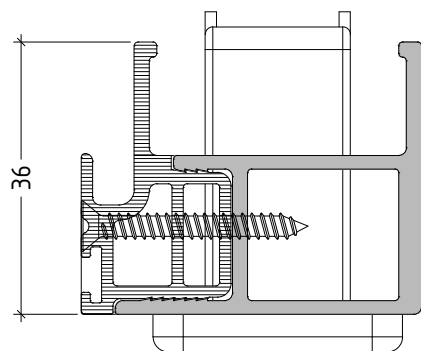
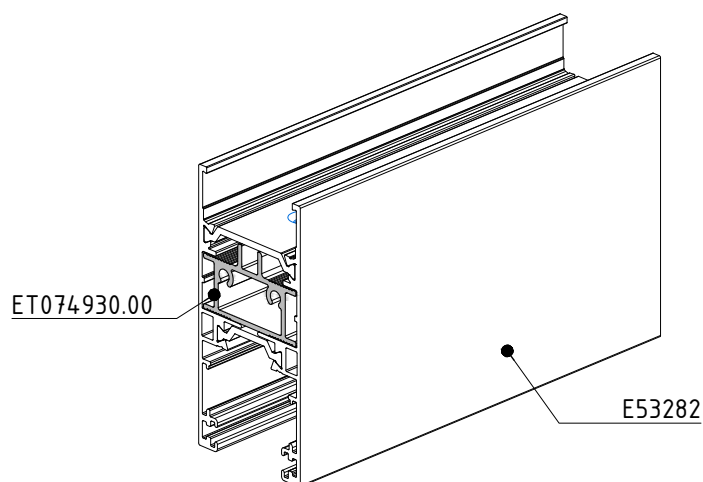
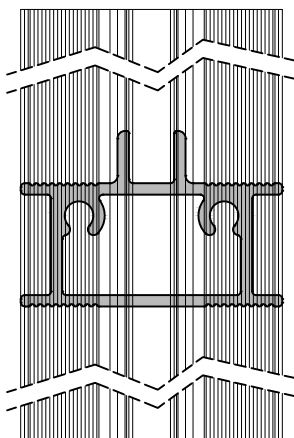
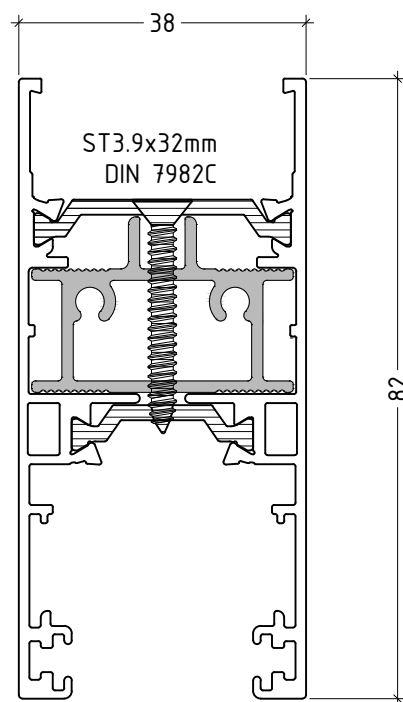
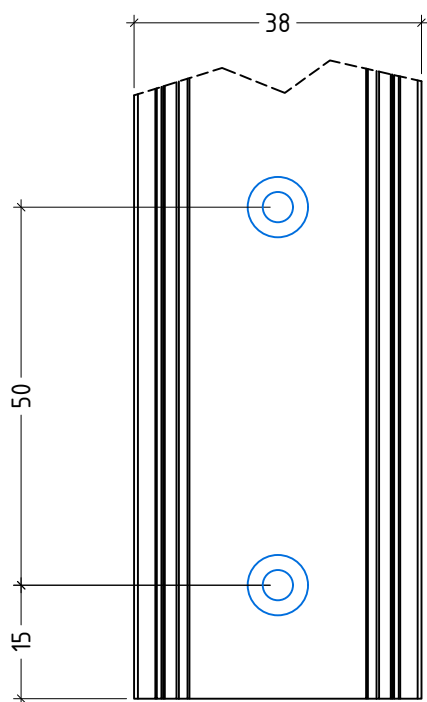
no scale



Cutting list 04

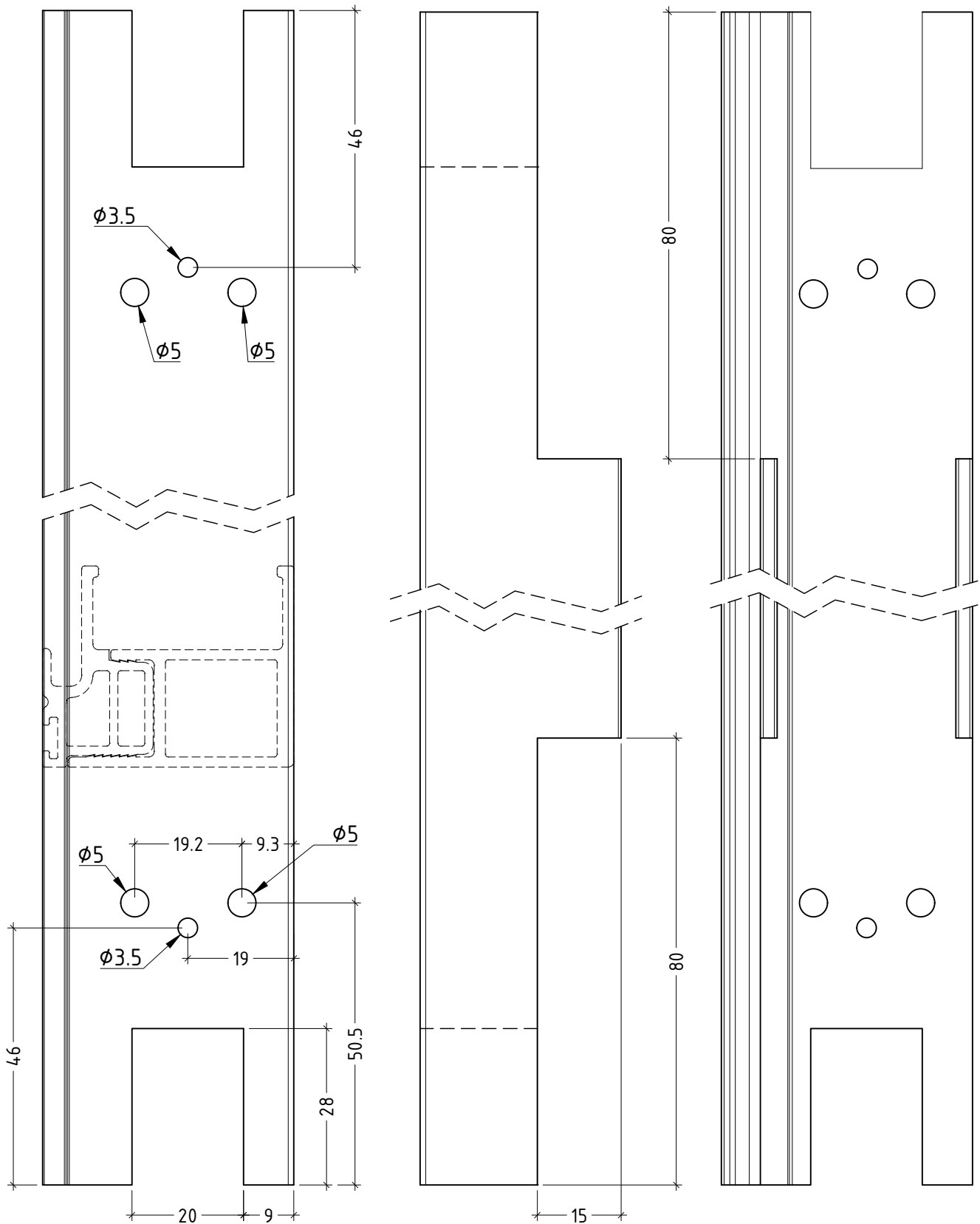
ET074930.00 CONNECTION ON SASH E53282

ΤΟΠΟΘΕΤΗΣΗ ΣΥΝΔΕΣΜΟΥ ET074930.00 ΣΤΟ ΦΥΛΛΟ E53282

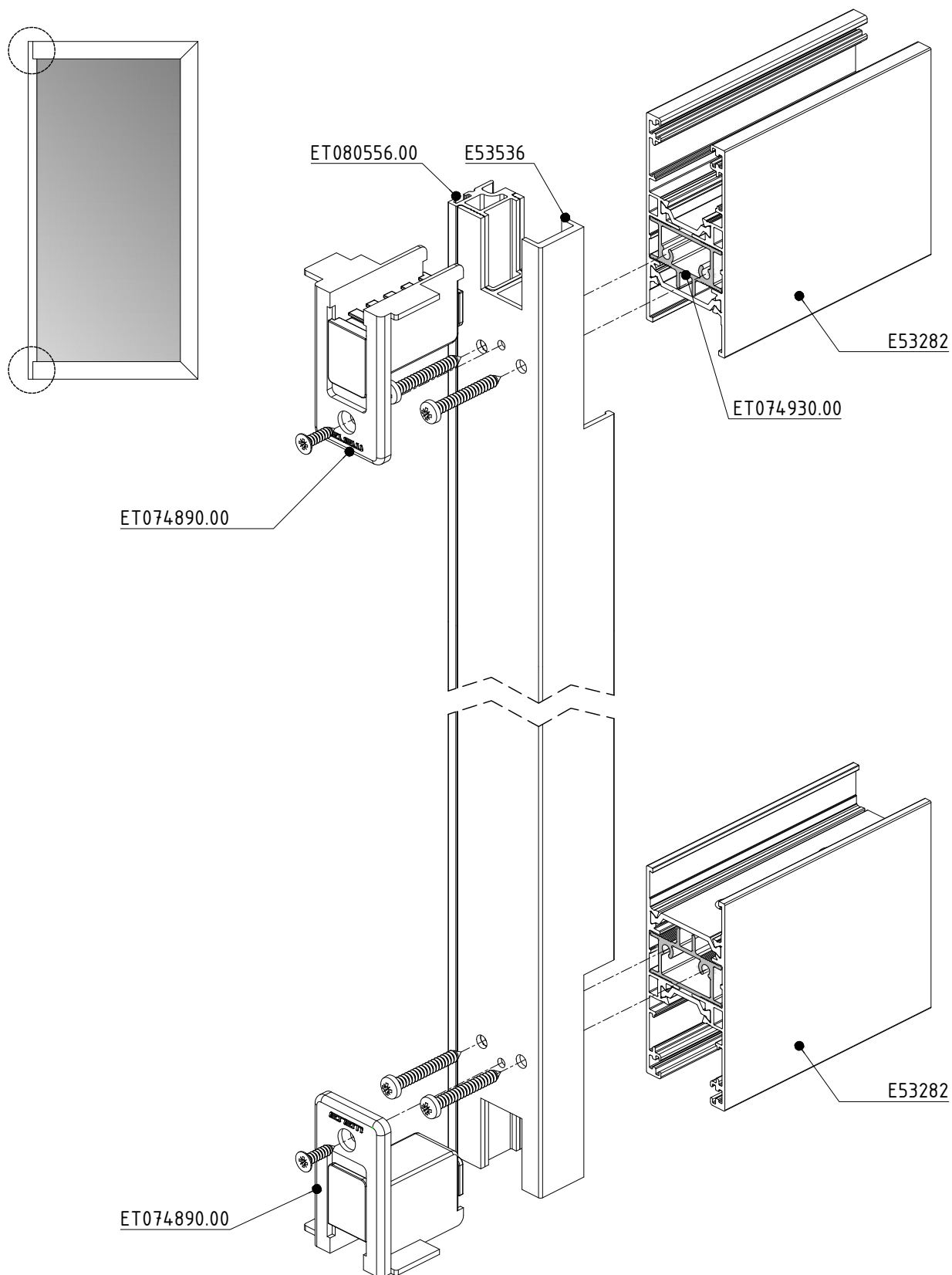


ET080556.00

MACHINING OF SLIM INTERLOCK E53536 & PVC ET080556.00
 ΚΑΤΕΡΓΑΣΙΑ ΣΤΕΝΟΥ ΓΑΝΤΖΟΥ E53536 & PVC ET080556.00

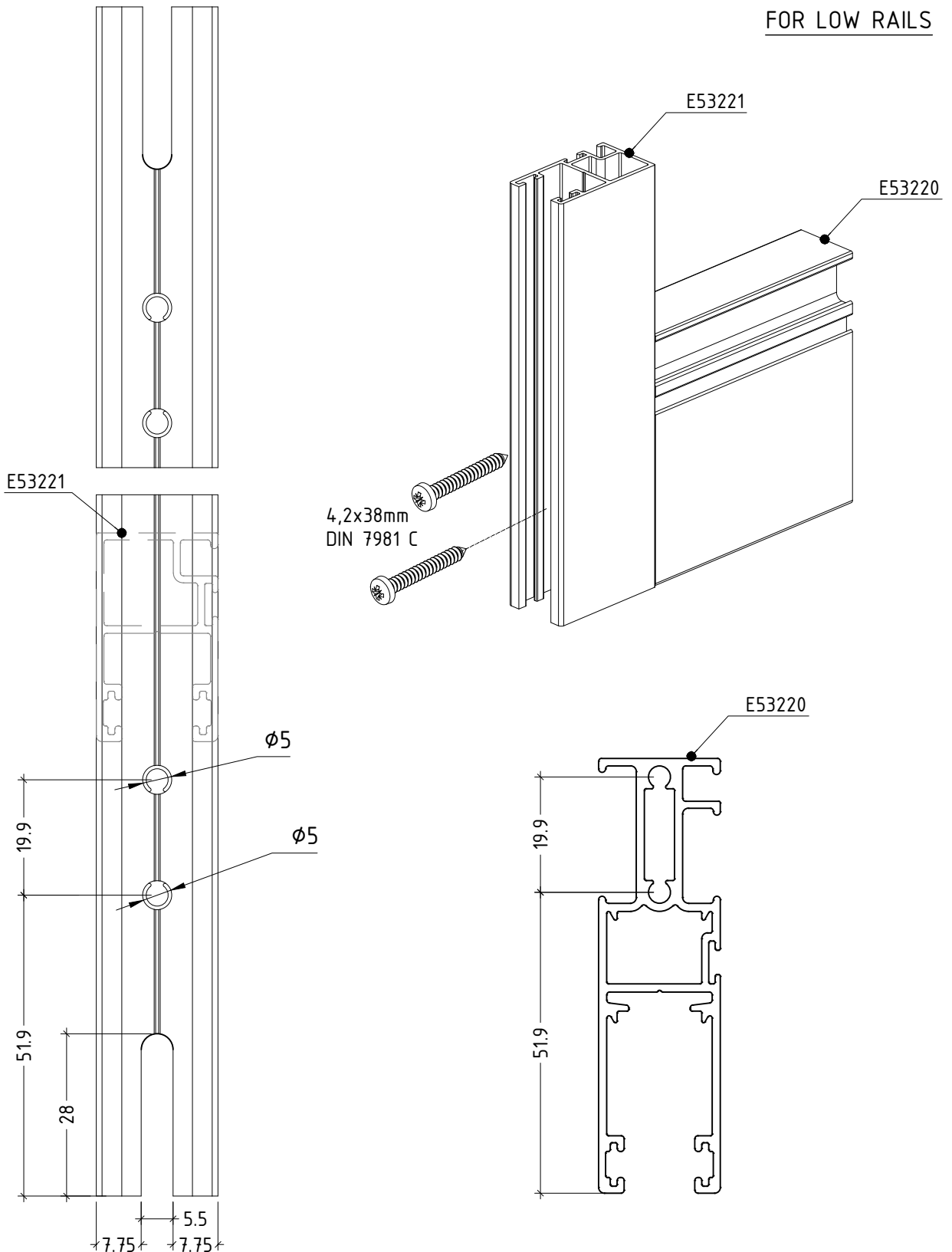


E53282 SASH CONNECTION WITH SLIM INTERLOCK 36mm
ΣΥΝΔΕΣΗ ΦΥΛΛΟΥ E53282 ΜΕ ΣΤΕΝΟ ΓΑΝΤΖΟ 36mm



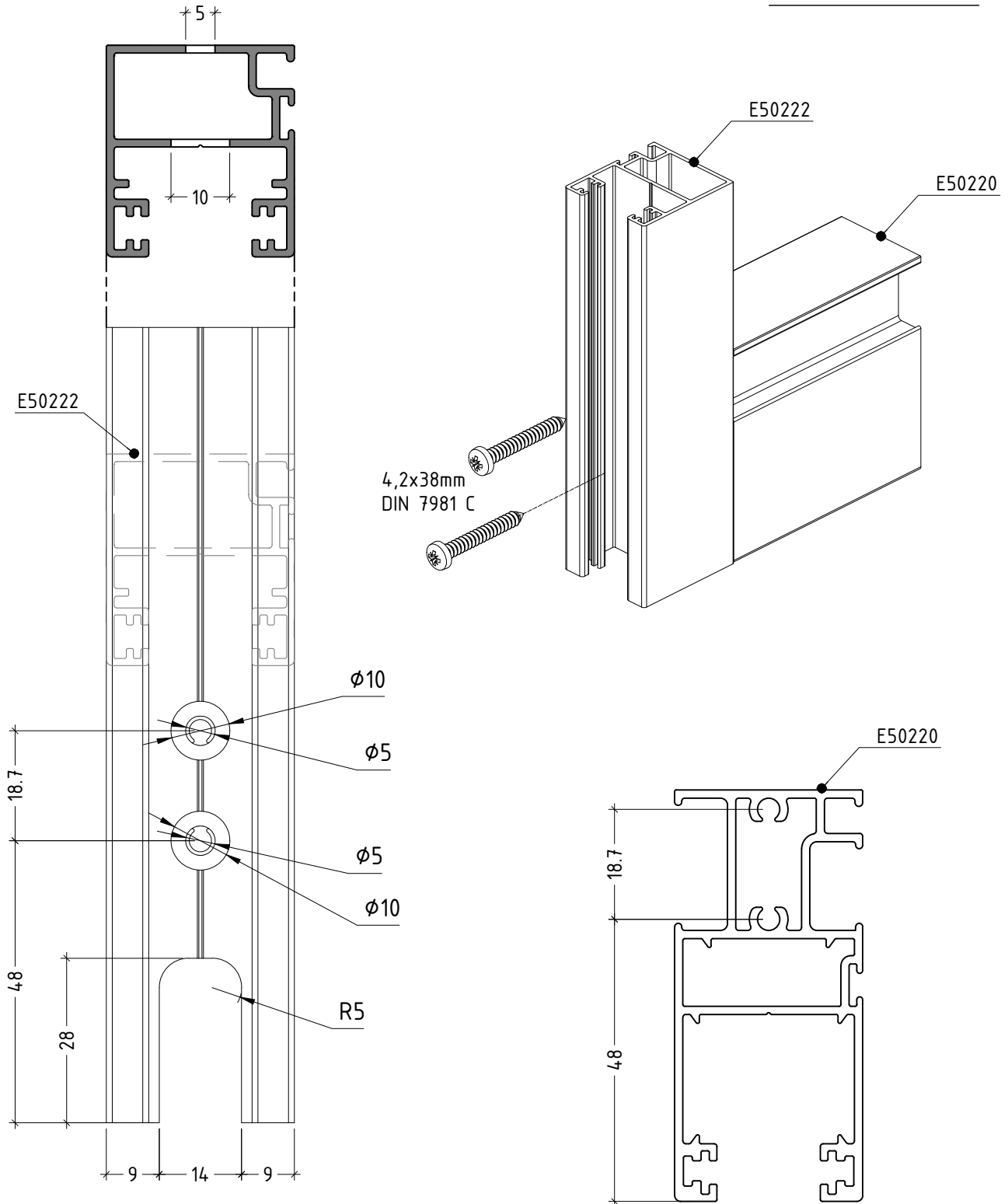
MACHINING OF SLIM FLY SCREEN SASH E53221 & CONNECTION WITH E53220
 ΚΑΤΕΡΓΑΣΙΑ ΣΤΕΝΗΣ ΣΗΤΑΣ E53221 & ΣΥΝΔΕΣΗ ΜΕ ΦΥΛΛΟ ΣΗΤΑΣ E53220

FOR LOW RAILS

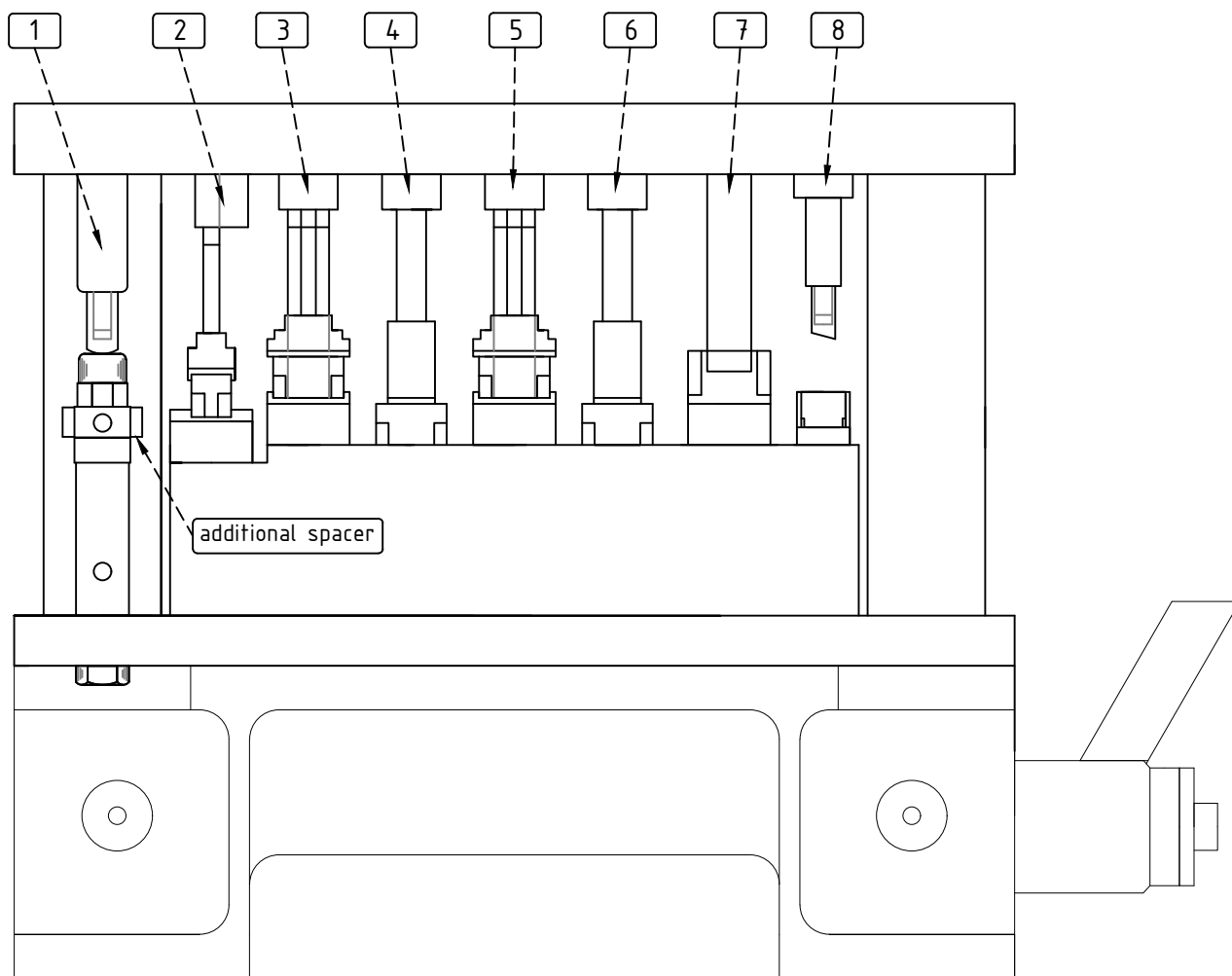


MACHINING OF SLIM FLY SCREEN SASH E50222 & CONNECTION WITH E50220
 ΚΑΤΕΡΓΑΣΙΑ ΣΤΕΝΗΣ ΣΗΤΑΣ E50222 & ΣΥΝΔΕΣΗ ΜΕ ΦΥΛΛΟ ΣΗΤΑΣ E50220

FOR CLASSIC RAILS



PUNCHING MACHINE FOR SLIM FLY SCREEN SASHES - CODE ET162271.00



- | | |
|--|---|
| <p>1 Machining on sashes E50220 & E50221 for corner joints. For E50221 use the additional spacer Κατεργασία φύλλων E50220 & E50221 για γωνίες σύνδεσης. Για το E50221 χρησιμοποιείται η έξτρα προσθήκη.</p> | <p>5 Machining on slim sash E50222 (for connection with E50220) Κατεργασία στενής σήτας E50222 (για σύνδεση με E50220)</p> |
| <p>2 Machining on slim sash E53221 (for connection with E53220) Κατεργασία στενής σήτας E53221 (για σύνδεση με E53220)</p> | <p>6 Extra machining $\phi 10$, on slim sash E50222 (for connection with E50220) Έξτρα κατεργασία $\phi 10$, στενής σήτας E50222 (για σύνδεση με E50220)</p> |
| <p>3 Machining on slim sash E50222 (for connection with E50221) Κατεργασία στενής σήτας E50222 (για σύνδεση με E50221)</p> | <p>7 Machining on central adaptor E50223 Κατεργασία μπιλί σήτας E50223</p> |
| <p>4 Extra machining $\phi 10$, on slim sash E50222 (for connection with E50221) Έξτρα κατεργασία $\phi 10$, στενής σήτας E50222 (για σύνδεση με E50221)</p> | <p>8 Machining on sash E53220 for corner joint. Κατεργασία φύλλου E53220 για γωνία σύνδεσης.</p> |

slim sash - interlock & fly screen sash 36mm

ES38

code/description

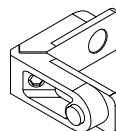
package/pcs

colour

ET 053334.00

Die cast aluminium corner

Γωνία σύνδεσης χυτή
αλουμινίου

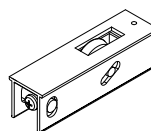


E53220

ET 240428.00

Single roller for fly screen

Μονό ράουλο για φύλλο
σήτας

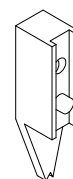


E53220

ET 074768.00

Absorber for fly screen
sash E53220 (& E36220)

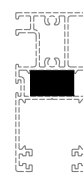
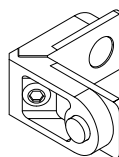
Αμορτισέρ φύλλου σήτας
E53220 (& E36220)



ET 053306.00

Die cast aluminium corner

Γωνία σύνδεσης χυτή
αλουμινίου



E50220

slim sash - interlock & fly screen sash 36mm

ES38

| code/description | package/pcs | colour |
|------------------|-------------|------------|
| ET 055507.00 | | galv.steel |
| ET 056604.00 | | inox |

Alignment square

Γωνία ευθυγράμμισης

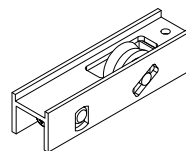


E50220

| | | |
|--------------|--|--|
| ET 240427.00 | | |
|--------------|--|--|

Single roller for fly screen

Μονό ράουλο για φύλλο σήτας

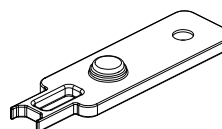


E50220

| | | |
|--------------|--|---|
| ET 074831.00 | | ● |
|--------------|--|---|

Stopper for fly screen sash

Στόπερ φύλλου σήτας



soft stop 2.0mm

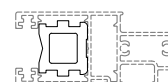
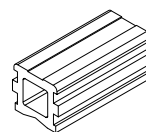


E50222

| | | |
|--------------|--|---|
| ET 074642.00 | | ● |
|--------------|--|---|

EPDM stopper for fly screen sash

EPDM στόπερ για φύλλο σήτας



E50220

slim sash - interlock & fly screen sash 36mm

ES38

code/description

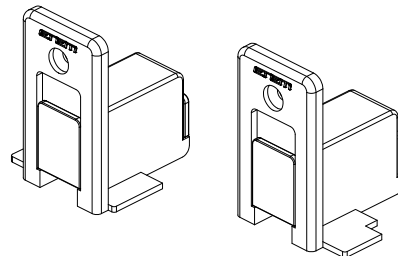
package/pcs

colour

ET 074890.00

Sealing plug for slim
interlock 36mm
(pair L+R)

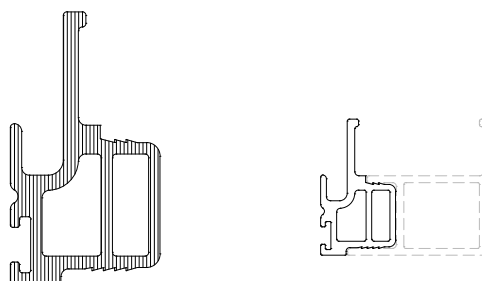
Ζεύγος ταπών για
στενό χάντζο 36mm



ET 080556.00

PVC interlock profile
for slim interlock 36mm

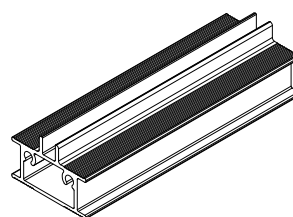
PVC για στενό χάντζο
36mm



ET 074930.00

Internal connector for
slim interlock

Εσωτερικός σύνδεσμος
φύλλου για χάντζο 36mm



ET 075514.02

Central sealing for double
sash 31mm (for slim interlock)

Τάκος στεγάνωσης
επαλλήλου 31mm (για στενό
χάντζο)

